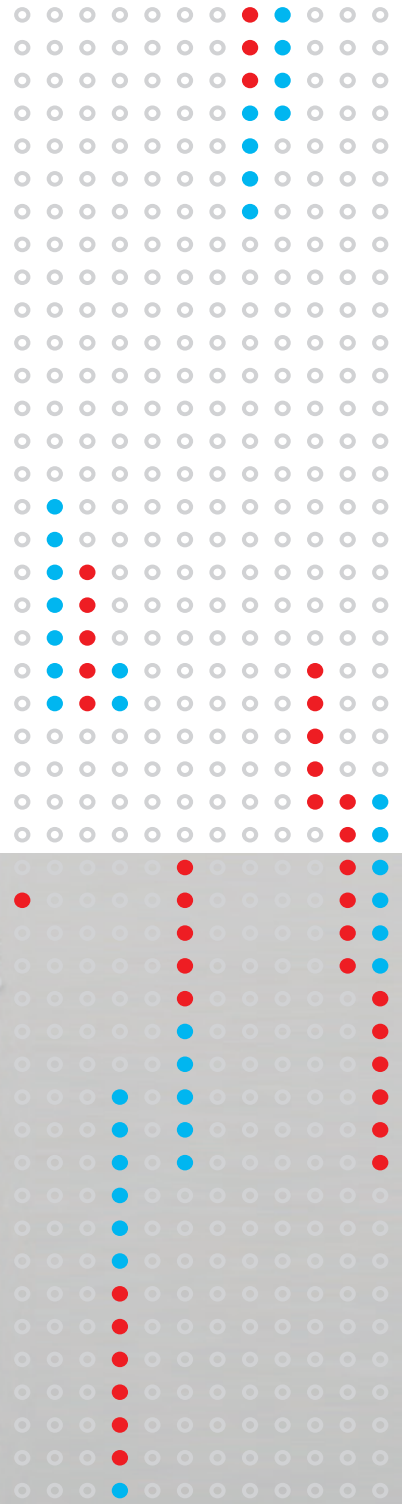
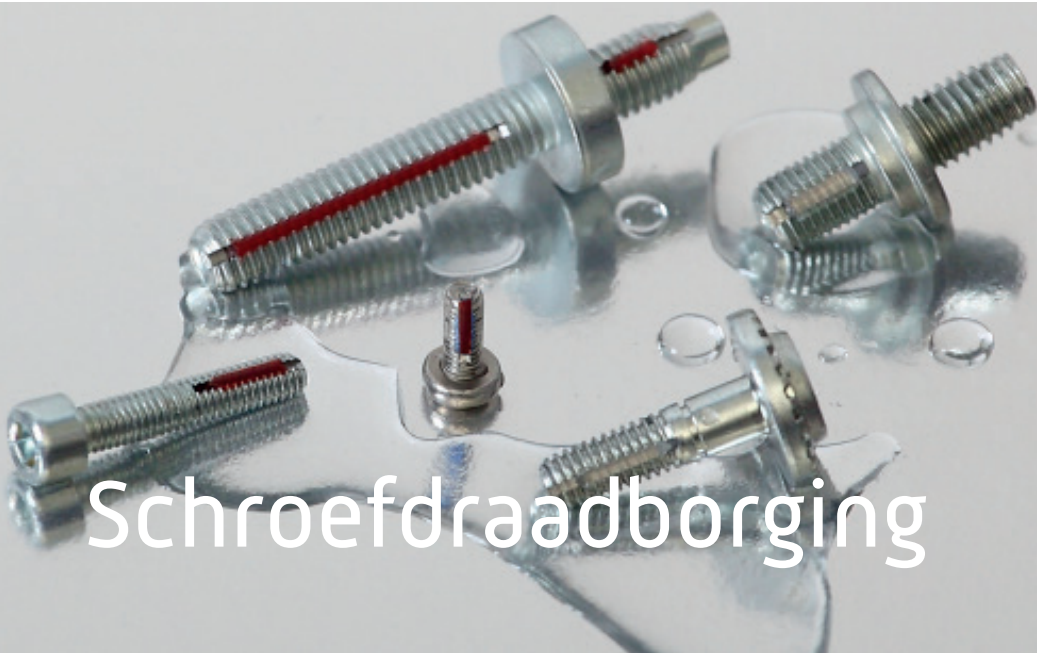


De kunst van schroefdraadborging

Borging door middel van een speciale kunststof inlage zorgt voor een klemmende werking op de schroefdraad. Bij deze techniek wordt er in de schroefdraad, tot net voor de kerndiameter, een sleuf gefreesd waarin een speciale elastisch vervormbare draad wordt geperst. Dit zorgt voor extra weerstand waarmee een klemmende werking wordt bereikt.



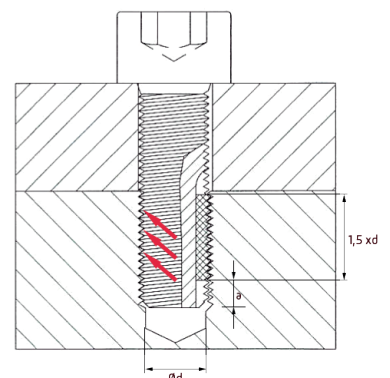
Deze schroefdraadborging staat garant voor een hoge trillingsbestendigheid. Bij het indraaien van de schroef wordt een klemvaste werking bereikt. Hierbij wordt de axiale speelruimte tussen de schroefdraad van de bout en moer opgevuld door een speciale draad. Op deze manier komt een hoge oppervlaktedruk tot stand tussen de tegenover elkaar liggende schroefdraadflanken, die losrillen bij hoge G-krachten en dynamische belasting voorkomt.

De standaard uitvoering is in overeenstemming met de eisen van DIN 267, deel 28 en E DIN 25201-4, bijlage B.

Specials zijn leverbaar op aanvraag

Eigenschappen

- Ca. 12x herbruikbaar
- Temperatuurbereik van -240 °C to +1000 °C
- Onbeperkt houdbaar
- Ideaal voor gebruik bij stelschroeven
- Geen allergische bijwerkingen
- Milieuvriendelijk
- Resistent tegen vrijwel alle agressieve stoffen
- Toepasbaar van M1,6 tot M* (in overleg)



Standaard schroefdraadborging

Borgschroeven voor algemene toepassingsgebieden.

- Temperatuurbereik: van -60 °C tot +200 °C
- Ideaal voor gebruik bij stelschroeven
- Geen allergische bijwerkingen
- Milieuvriendelijk



Schroefdraadborging met hoog aandraai- en losdraaimoment

Borgschroeven voor toepassingsgebieden waarbij een hoog aandraai- en losdraaimoment vereist is.

- Temperatuurbereik: van -60 °C tot +500 °C
- Direct inzetbaar, hoeft niet uit te harden
- Hoog indraai- en losdraaimoment



Schroefdraadborging voor breed temperatuurbereik

Borgschroeven voor toepassingsgebieden waarbij een breed temperatuurbereik vereist is.

- Temperatuurbereik: van -240 °C tot +220 °C
- Goede bestendigheid tegen zuren en corrosie



Schroefdraadborging voor hoog temperatuurbereik

Door materiaalkeuze bestand tegen hoge temperaturen.

- Temperatuurbereik: tot +1000 °C
- Materiaalkeuze: koper, aluminium, titanium, staal of RVS
- Geschikt voor o.a. de automotive industrie



Schroefdraadborging voor medische toepassingen

Speciaal ontworpen voor toepassing in het lichaam.

- Lage gasuitstoot door een gevacumeerde inlage
- Kan eenvoudig gesteriliseerd worden
- Uitstekende wrijvingsweerstand en slijtvestheid



Schroefdraadborging voor speciale toepassingen

Speciaal ontworpen voor toepassingen op het lichaam of in voedsel technologie.

- Temperatuurbereik: tot +350 °C
- Uitstekende chemische en olie bestendigheid
- Bestand tegen radiatie (straling)



Wilt u meer weten over de verschillende uitvoeringen en toepassingen van deze schroefdraadborgingstechnologie? Neem dan contact met ons op.

● ● ● ● ● ●
● ● ● ● ● ●
● ● ● ● ● ●
● ● ● ● ● ●
● ● ● ● ● ●
● ● ● ● ● ●
● ● ● ● ● ●
● ● ● ● ● ●
● ● ● ● ● ●
● ● ● ● ● ●
● ● ● ● ● ●
● ● ● ● ● ●
● ● ● ● ● ●

Batenburg Bevestigingstechniek B.V.
Einsteinstraat 32
3902 HN Veenendaal
T +31 (0) 318 54 73 10
E info.bevestigingstechniek@batenburg.nl
W www.batenburg-bevestigingstechniek.nl

Batenburg Bevestigingstechniek (België)
Leuvensesteenweg 613
B 1930 - Zaventem-Zuid
T +32 (0) 2521 0600
E sales@batenburgbelgie.nl